



配置参数

Configuration parameter

桌面式计算平台

龙芯2K1000双核处理器
频率: 1.0GHz

显示

国产10.1寸液晶屏 (1280×800)

内存

板载国产4GB DDR3内存颗粒

存储

64G SSD国产主控存储

网络

2路国产千兆网络

内置I/O端口

RS232×4、USB×2

外置I/O端口

USB 2.0×2、LAN (RJ-45)×2、CAN2.0×2

操作系统

中標麒麟

PCIE

1路mini-PCIE接口，支持wifi模块等PCI-E总线功能卡；

GPIO

6路GPIO，支持实现自定义按键



供电

支持DC 9-32V宽压输入

电池

6800毫安时

环境试验规格

温度 工作-20°C ~ +55°C

存储-40°C ~ +80°C

湿度 95%相对湿度,无冷凝

附件

硅胶防护角×4、防滑皮质手腕带×1、防甩稳固扣肩腰带×1

加固平板电脑

JG-A1012

Rugged computer solutions provider



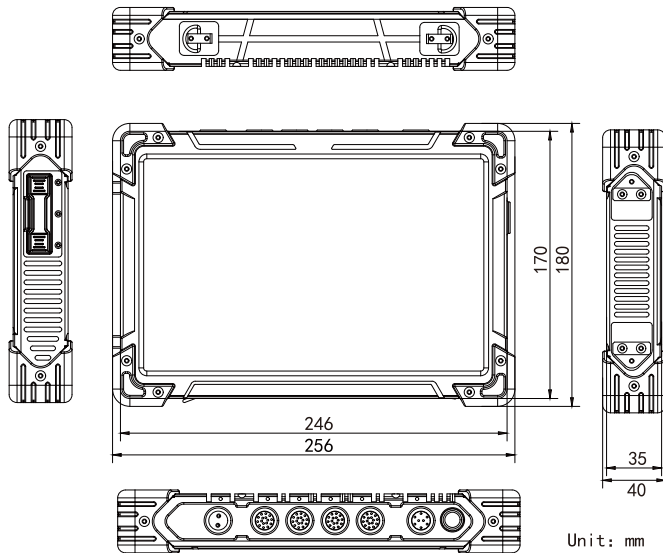
产品优势

Product advantages

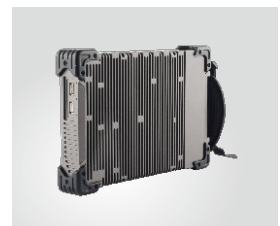
- 搭配龙芯2K1000双核处理器
- 10.1" 国产液晶屏 1280*800
- 板载国产4GB DDR3内存颗粒
- 铝合金机身，军工品质，坚固耐用
- 防滑皮质手腕带及防甩稳固扣肩腰带

图样展示

Pattern display



机身正面



机身背面